

GW4

系列户外高压交流隔离开关

Series of outdoor high-voltage isolating switch

吾心求索·通享未来

得益于多年的电气产品研发和制造经验，索通电气为您提供结合了先进技术和卓越工程设计的高压开关设备；系列产品符合智能化、安全性和可靠性要求最严苛的标准。该系列能为公共配电、工业和楼宇领域提供极具成本效益的解决方案，提高竞争力。



节能型
Energy Saving



智能化
Intellectualization



易维护
Easy Maintenance



安全性
Safety

GW4

系列户外高压交流隔离开关

Series of outdoor high-voltage isolating switch



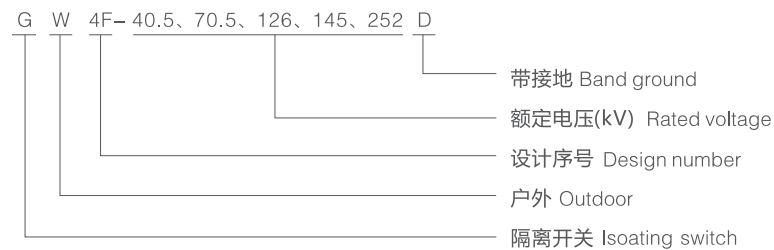
产品概述 General

GW4系列户外高压交流隔离开关是三相交流50Hz户外高压电器，用于额定电压35~220kV的电力系统中，进行无载荷情况下的切换操作，以及对被检修的电器设备与带电的回路之间进行电气隔离之用。

产品符合GB1985及IEC62271-102标准。

GW4 series outdoor high voltage isolating switch is suitable for outdoor high voltage power distribution equipment, which can be used in line with voltage and no load. The utility model is used for the electrical isolation of the high voltage line without load in the power system of rated voltage 35~220Kv and the electrical isolation of the electric equipment of the high voltage bus bar, the circuit breaker and the charged high voltage line.

型号及含义 Model and meaning



使用环境条件 Model and meaning

- 海拔高度不超过：2000m
- 环境温度：-40℃~+40℃
- 最大风速：34m/s
- 抗地震能力：水平加速度0.250g；垂直加速度0.125g
- 覆冰厚度不超过：10mm
- 绝缘子污秽等级：Ⅲ级(25mm/kV)，Ⅳ级(31mm/kV)
- 安装场所无易燃、易爆、化学腐蚀等有害物质，应无频繁而剧烈的震动

GW4

系列户外高压交流隔离开关 Series of outdoor high-voltage isolating switch



主要技术参数 Technical specifications

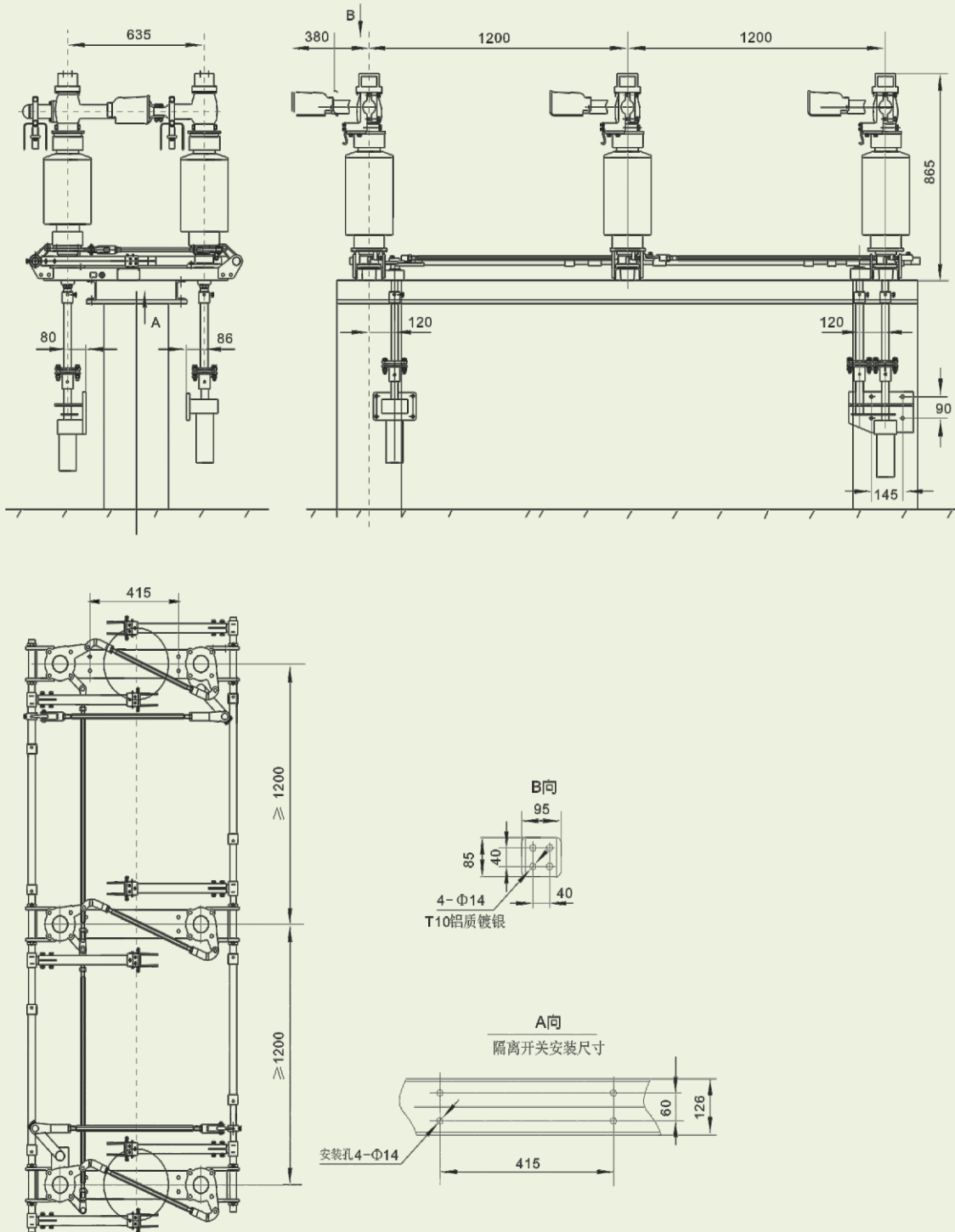
名称 Description		单位 Unit	参数 Specifications			
额定电压 Rated voltage		KV	40.5	126	145	252
额定电流 Rated current		A	2000	2000	2000	3150
3s额定短时耐受电流 Rated short time withstand current		kA	40	40	40	50
额定峰值耐受电流 Rated peak withstand current		kA	100	100	100	125
额定短时 工频耐压	对地 断口	kV	95 110	230 230+70	275 315	460 460+145
额定雷电 冲击耐压	对地 断口	kV	185 215	550 550+100	650 750	1050 1050+200
接线端子 Terminal 额定拉力 Rated tension	纵向 Portrait 横向 Transverse 垂直 Vertical	N	750 400 500	1000 750 1000	1000 750 1000	1500 1000 1000、1250
支柱绝缘子 Post insulator 爬电比距 Creepage distance	Ⅲ Ⅳ	mm/kV	25 31	25 31	25 31	25 31
支柱绝缘子抗弯破坏负荷 Post insulator Breaking load		N	4000	6000	6000	8000
接地开关 感应电流	电磁 耦合	额定感应电流 Rated current 额定感应电压 Rated voltage	A kV	- 0.5	50 2	80 1.4
开合能力 试验	静电 耦合	额定感应电流 Rated current 额定感应电压 Rated voltage	A kV	- 3	0.4 6	1.25 5
开合母线转换电流 Switching current		A	-	1600	1600	1600
机械寿命 Mechanical life		次	3000	3000	3000	3000
隔离开关的单极重量 Weight		kg	80	240	300	650

工作原理 Working principle

合闸时，双柱同时向内侧旋转，触指与触座接触；分闸时，双柱同时向外侧旋转，触指与触座分离后，疆场旋转到90°停止，形成清晰醒目的隔离断口。附装接地开关合闸时，接地触头向上旋转一个角度，当动、静触头接触后，动触头向上运动插入静触头，完成合闸动作，分闸过程于此相反。

外形及安装尺寸 Outline and installation size

GW4-40.5 II DW型隔离开关



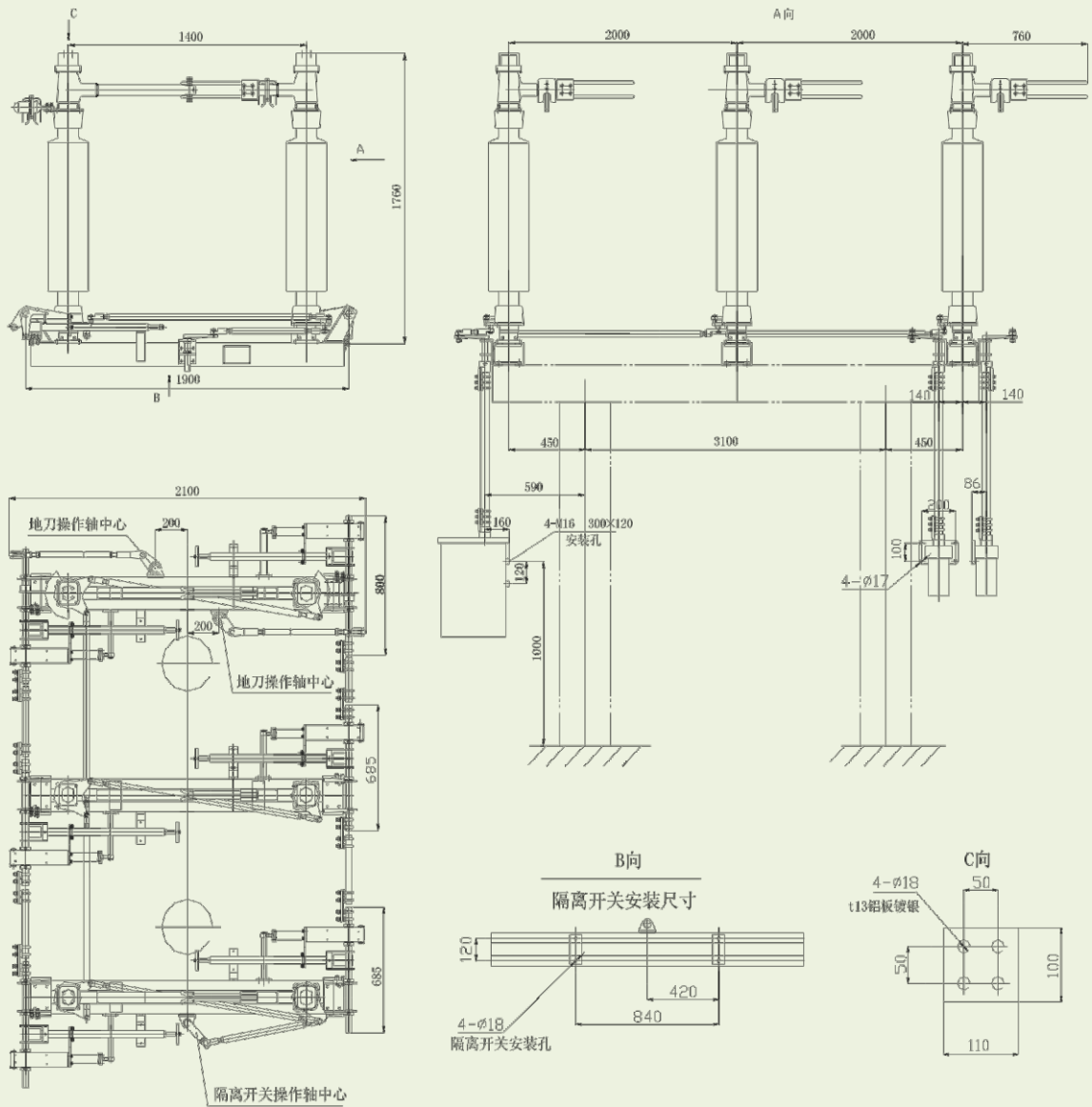
GW4

系列户外高压交流隔离开关
Series of outdoor high-voltage isolating switch



外形及安装尺寸 Outline and installation size

GW4-126 II DW隔离开关



外形及安装尺寸 Outline and installation size

GW4-145 II DW隔离开关

